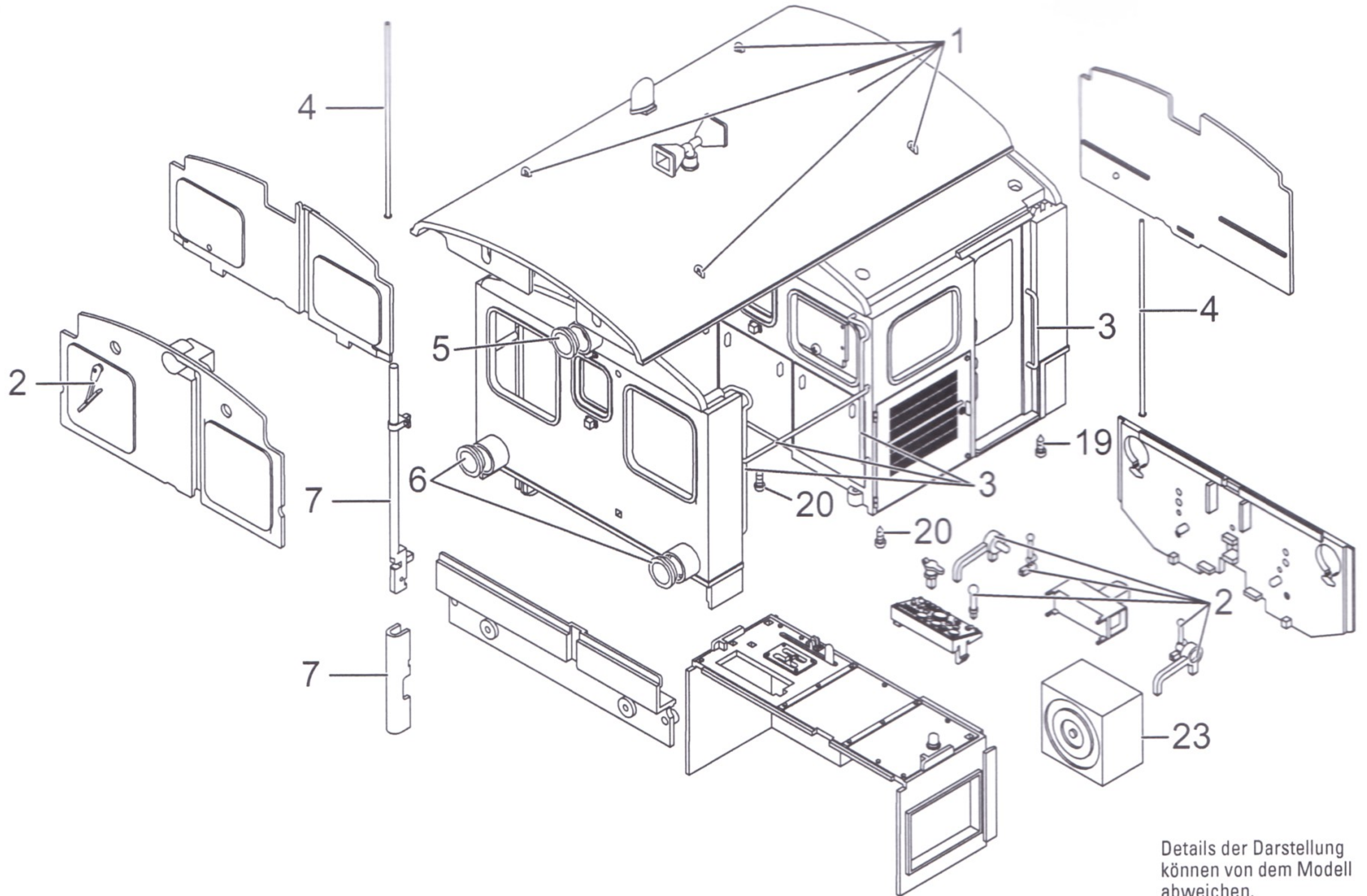


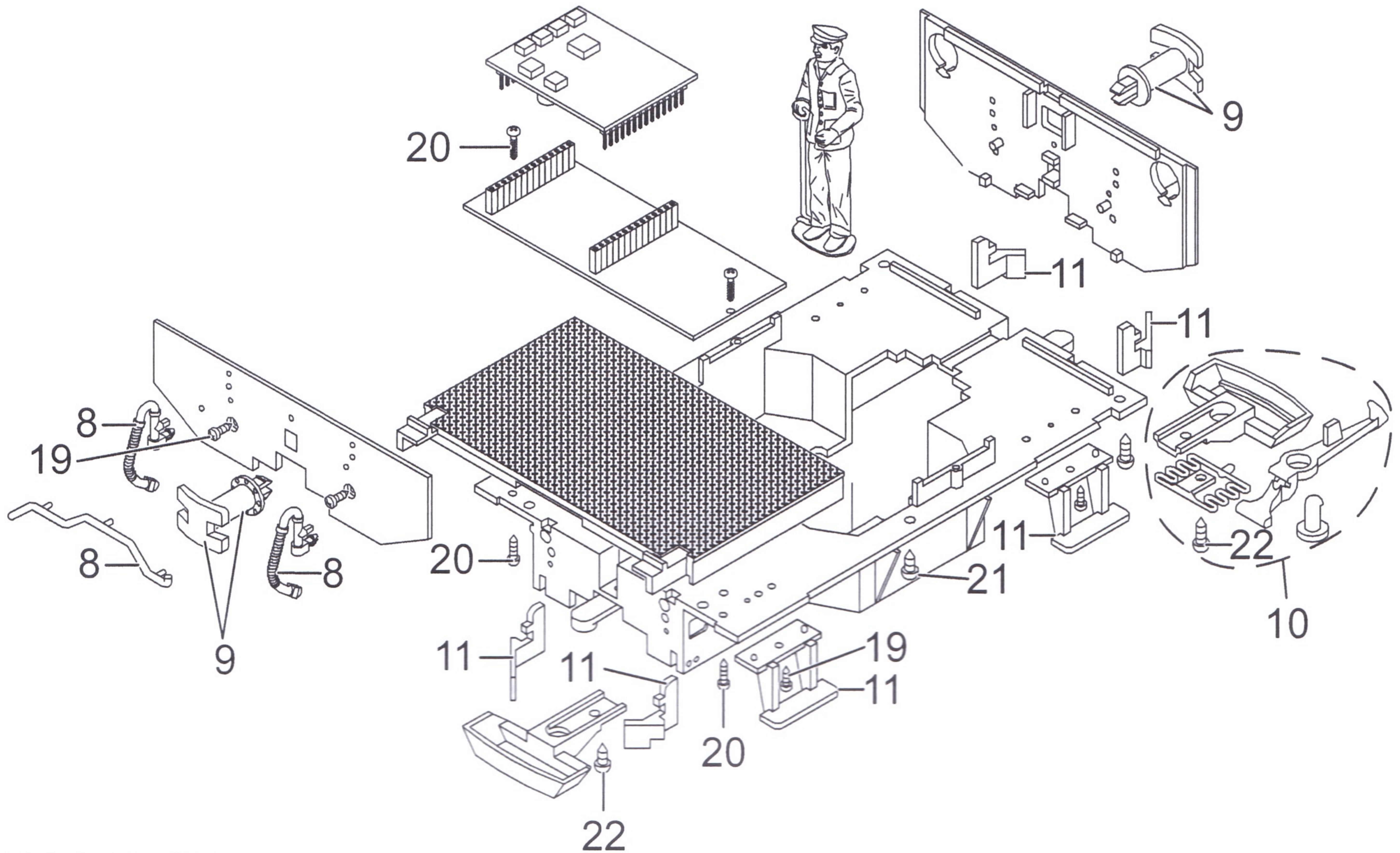
2015

SPUR G NEWS

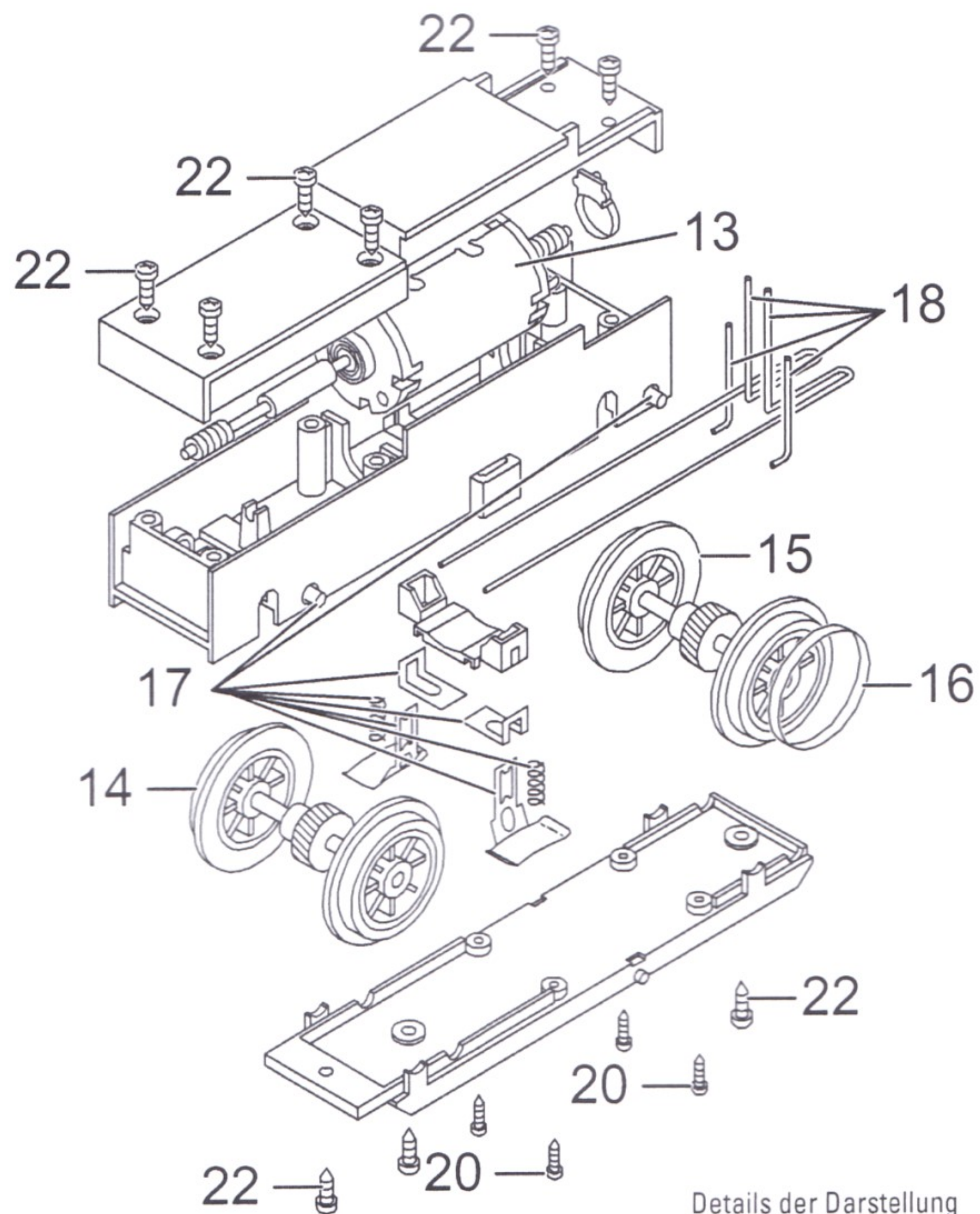




Details der Darstellung
können von dem Modell
abweichen.



Details der Darstellung können von dem Modell abweichen.



Details der Darstellung können von dem Modell abweichen.

1	Steckteile Dach	E255 732
2	Hebel, Knüppel	E178 026
3	Griffstangen	E255 733
4	Türfeder, Stange	E178 028
5	Lampengläser	E144 945
6	Lampe	E178 029
7	Auspuffrohr / Blende	E255 734
8	Bremsschläuche	E178 031
9	Puffer	E255 735
10	Kupplung	E171 327
11	Treppen, Schienenr.	E255 736
12	Lokführer	—
13	Motor	E144 978
14	Radsatz	E252 124
15	Radsatz	E252 127
16	Haftreifen	E145 062
17	Schleifschuh, Kohle	E178 034
18	Kontaktdrähte	E178 035
19	Schraube	E129 265
20	Schraube	E124 010
21	Schraube	E124 014
22	Schraube	E124 197
23	Soundbox	E252 065
	Kupplungssatz	E130 547

Hinweis: Einige Teile werden nur ohne oder mit anderer Farbgebung angeboten.
Teile, die hier nicht aufgeführt sind, können nur im Rahmen einer Reparatur im Märklin-Reparatur-Service repariert werden.